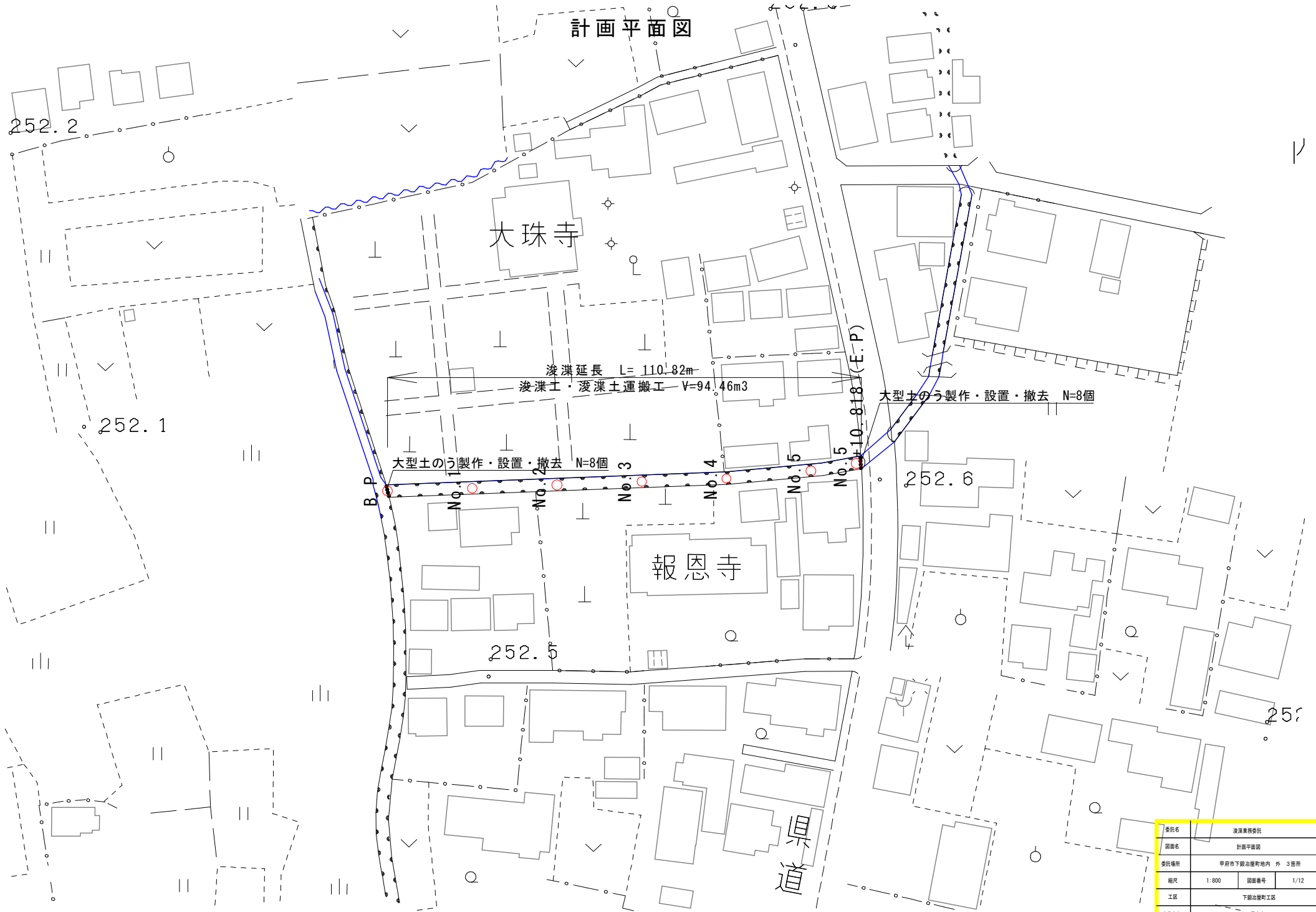
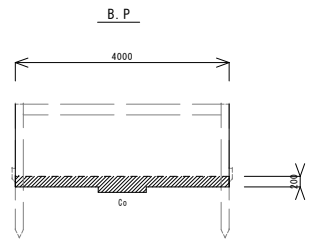


計画平面図

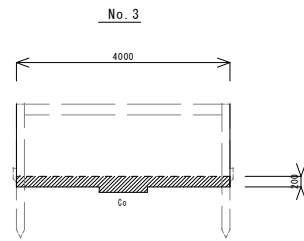


委託名	浚渫業務委託		
図面名	計画平面図		
委託場所	甲府市下瀬治郷町地内 外 3箇所		
縮尺	1:800	図面番号	1/12
工区	下瀬治郷町工区		
事業名	甲府市		

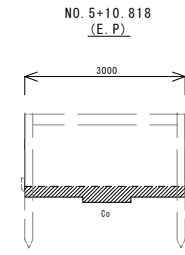
計画横断面



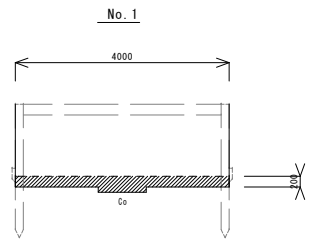
作業土工		
掘削	土砂	0.89 m ²



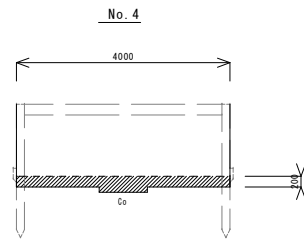
作業土工		
掘削	土砂	0.89 m ²



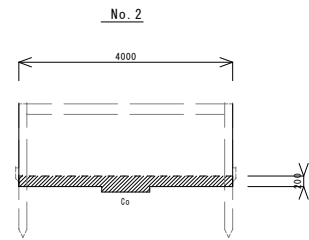
作業土工		
掘削	土砂	0.69 m ²



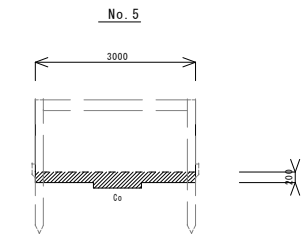
作業土工		
掘削	土砂	0.89 m ²



作業土工		
掘削	土砂	0.89 m ²



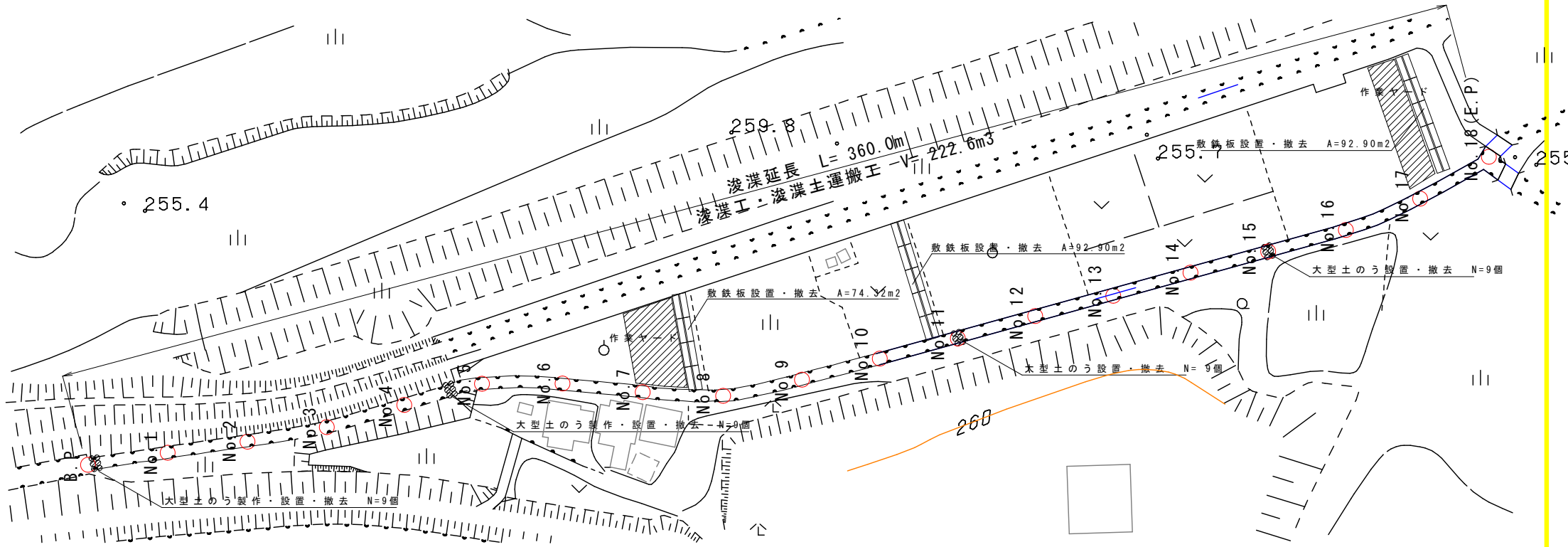
作業土工		
掘削	土砂	0.89 m ²



作業土工		
掘削	土砂	0.69 m ²

委託名	渡瀬業務委託		
図面名	計画横断面		
委託場所	甲府市下殿治地区取地内外 3箇所		
縮尺	1:50	図面番号	2/12
工区	下殿治農村工区		
事業名	甲府市		

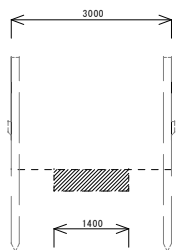
計画平面図



委託名	排水業務委託		
図面名	計画平面図		
委託場所	甲府市下線油屋町地内 外 3箇所		
縮尺	1:1000	図面番号	3/12
工区	白井町工区		
事業者名	甲府市		

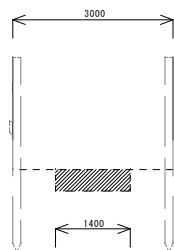
計画横断図 (1)

B. P



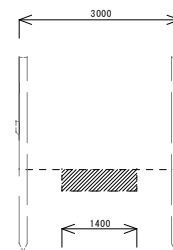
作業土工		
掘削	土砂	0.56 m ²

No. 3



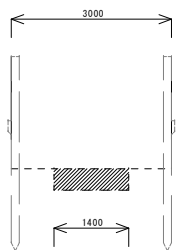
作業土工		
掘削	土砂	0.56 m ²

No. 6



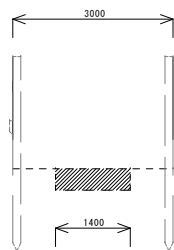
作業土工		
掘削	土砂	0.56 m ²

No. 1



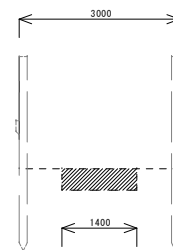
作業土工		
掘削	土砂	0.56 m ²

No. 4



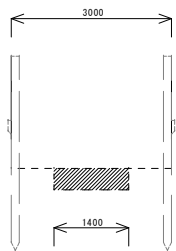
作業土工		
掘削	土砂	0.56 m ²

No. 7



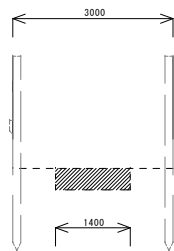
作業土工		
掘削	土砂	0.56 m ²

No. 2



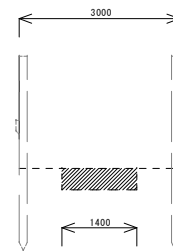
作業土工		
掘削	土砂	0.56 m ²

No. 5



作業土工		
掘削	土砂	0.56 m ²

No. 8

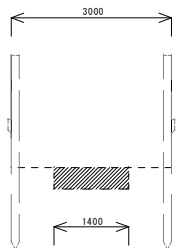


作業土工		
掘削	土砂	0.56 m ²

委託名	測量業務委託		
図面名	計画横断図 (1)		
委託場所	甲府市下殿治緑地内外 3箇所		
縮尺	1:100	図面番号	4/12
工区	白井町工区		
事業者名	甲府市		

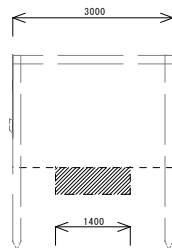
計画横断面図 (2)

No. 9



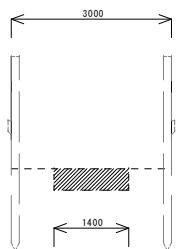
作業土工		
掘削	土砂	0.56 m ²

No. 12



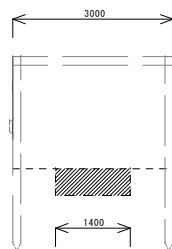
作業土工		
掘削	土砂	0.70 m ²

No. 10



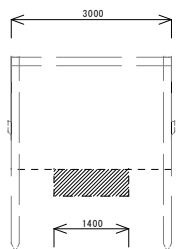
作業土工		
掘削	土砂	0.56 m ²

No. 13



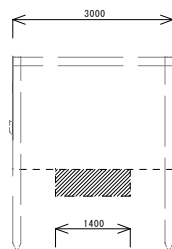
作業土工		
掘削	土砂	0.70 m ²

No. 11



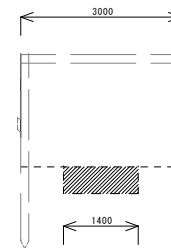
作業土工		
掘削	土砂	0.70 m ²

No. 14



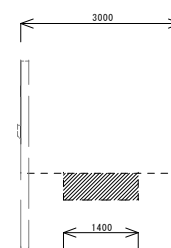
作業土工		
掘削	土砂	0.70 m ²

No. 15



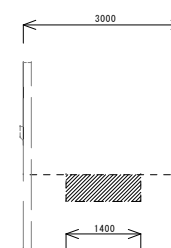
作業土工		
掘削	土砂	0.70 m ²

No. 16



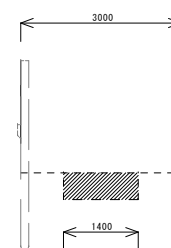
作業土工		
掘削	土砂	0.70 m ²

No. 17



作業土工		
掘削	土砂	0.70 m ²

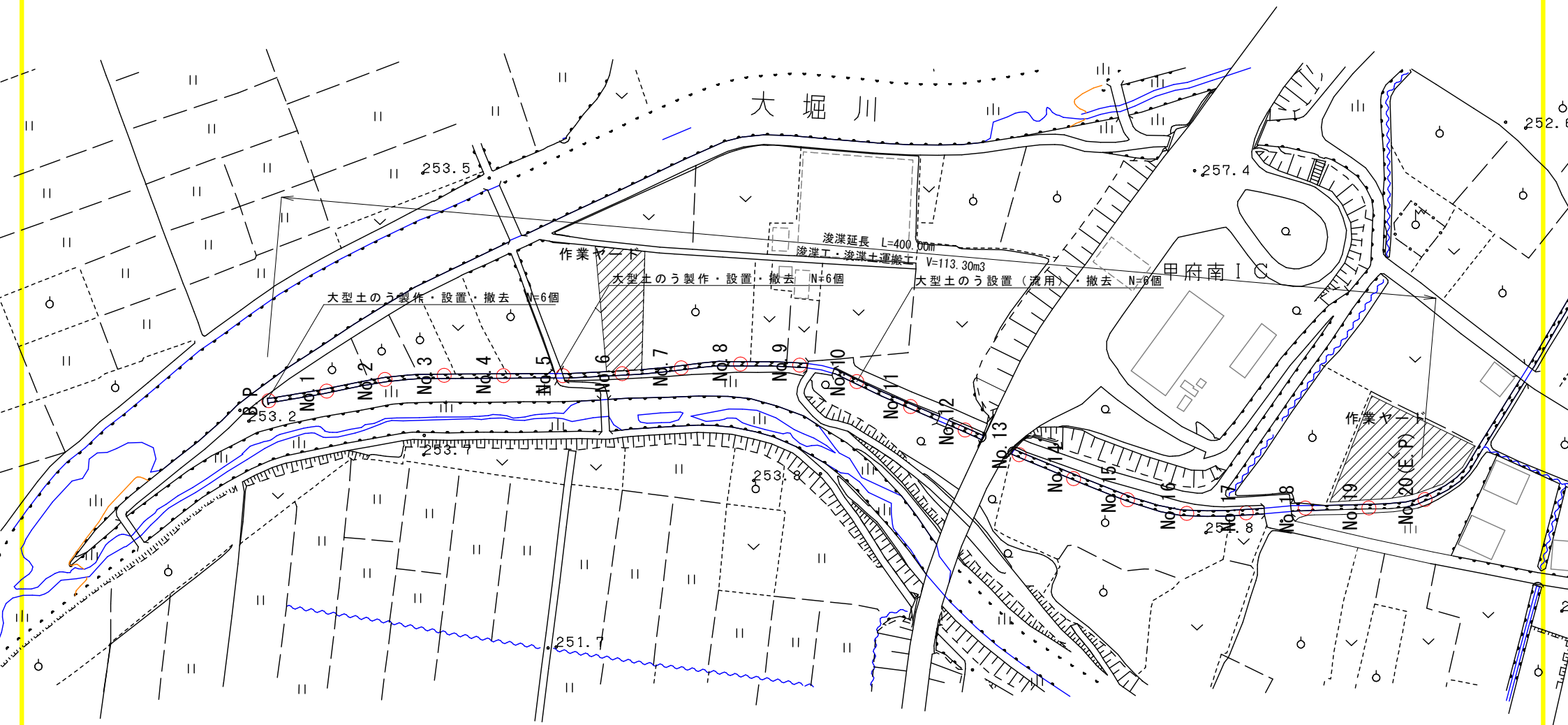
No. 18
(E, P)



作業土工		
掘削	土砂	0.70 m ²

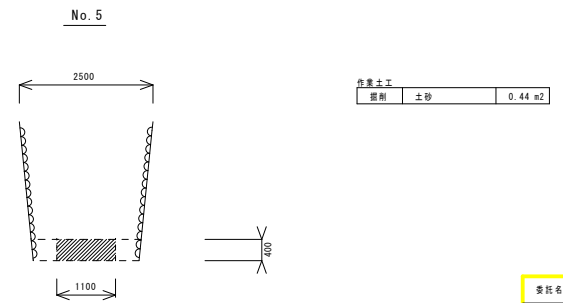
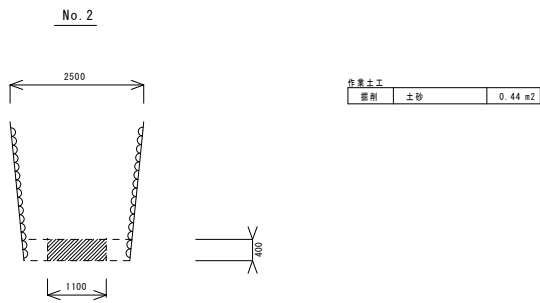
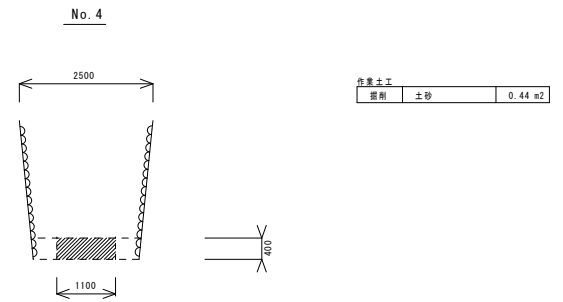
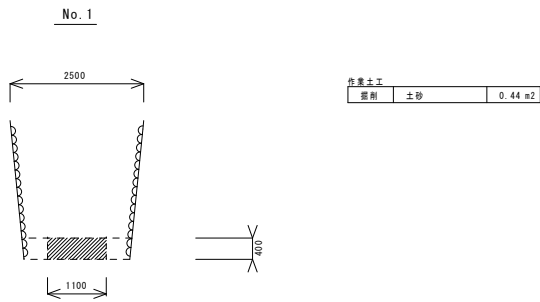
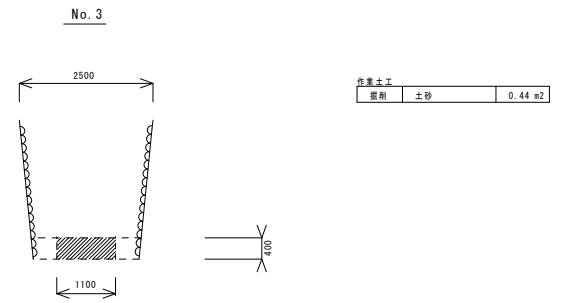
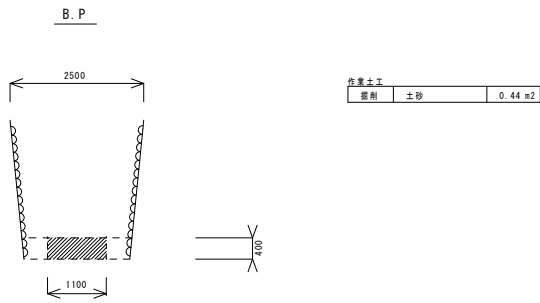
委託名	資源業務委託		
図面名	計画横断面図 (2)		
委託場所	甲府市下殿治緑地内 外 3箇所		
縮尺	1:100	図面番号	5/12
工区	白井町工区		
事業名	甲府市		

計画平面図



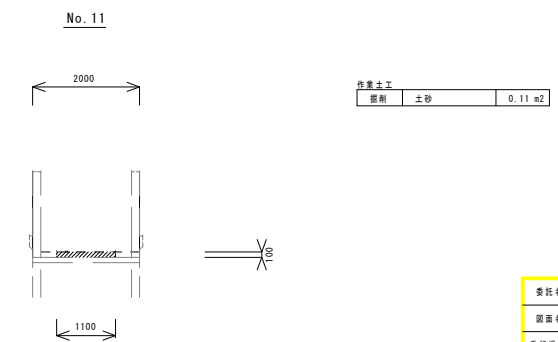
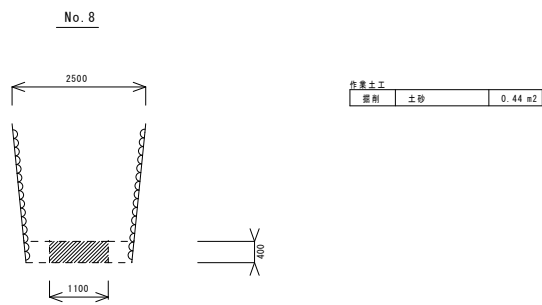
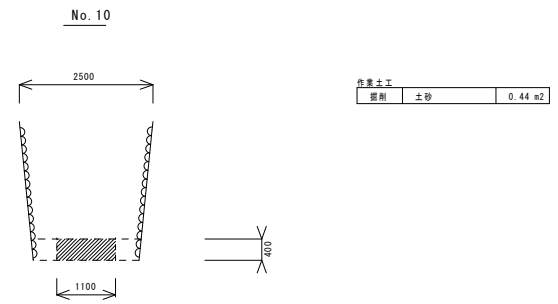
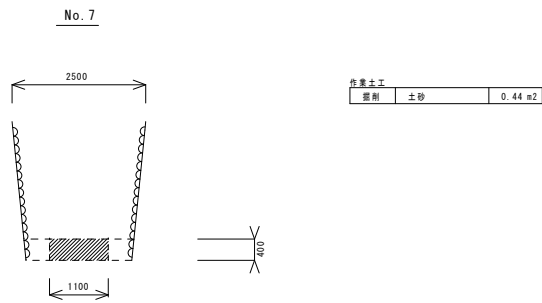
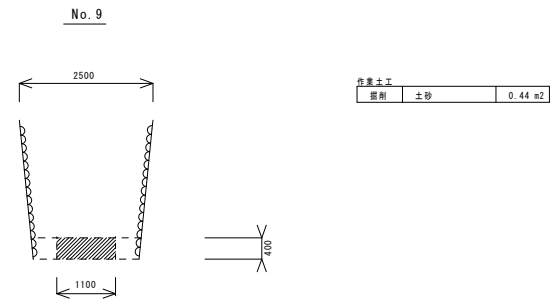
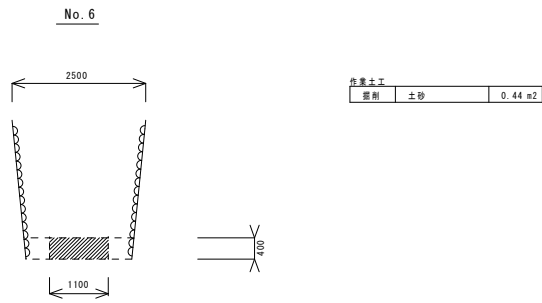
委託名	浚渫業務委託		
図面名	計画平面図		
委託場所	甲府市下御油町地内 外 3箇所		
縮尺	1:1300	図面番号	6/12
工区	上管橋町工区		
事業者名	甲府市		

計画横断図 (1)



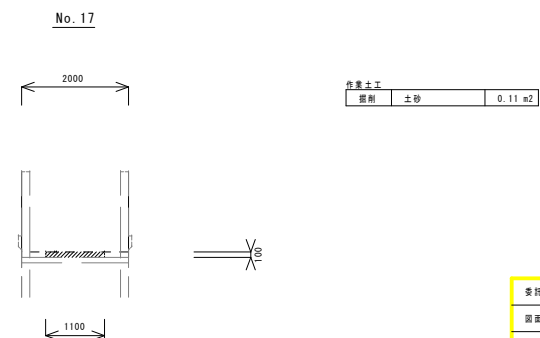
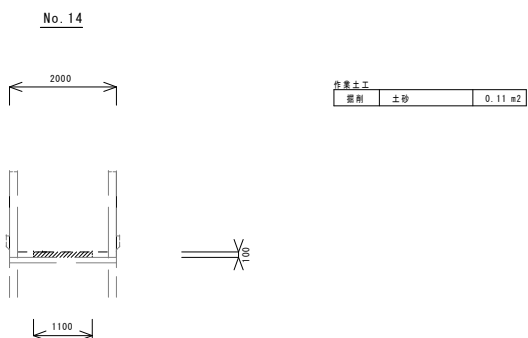
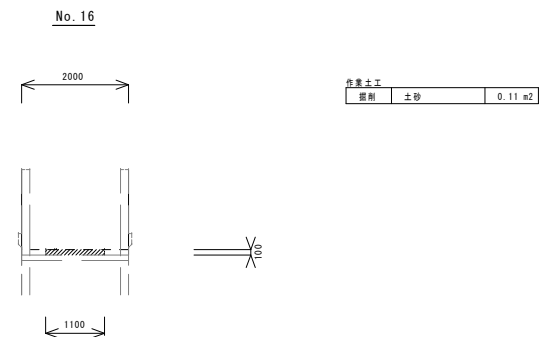
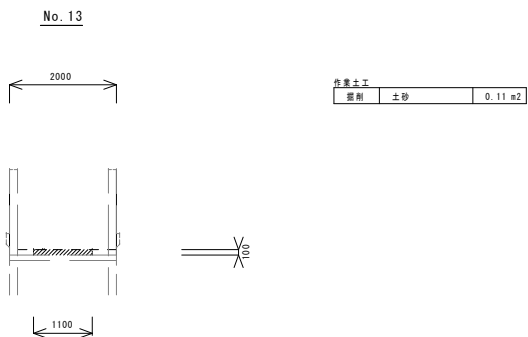
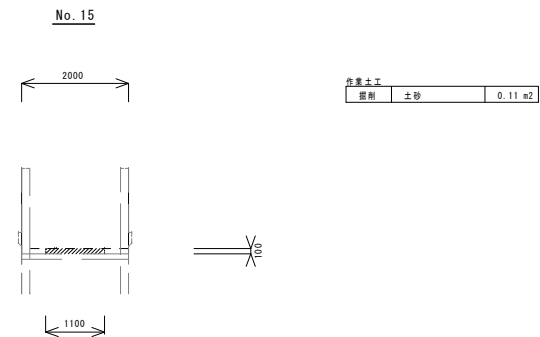
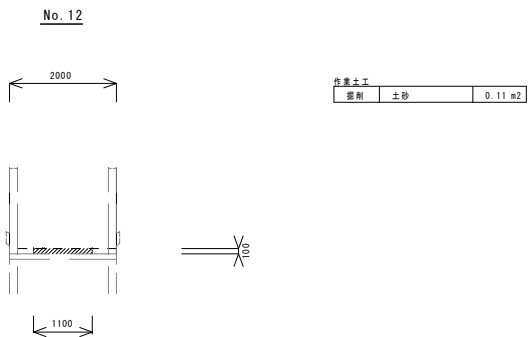
委託名	波瀾業務委託		
図面名	計画横断図 (1)		
委託場所	甲府市下諏訪郡町地内 外 3箇所		
縮尺	1:50	図面番号	7/12
工区	上管埋設工区		
事業名	甲府市		

計画横断図 (2)



委託名	浸透業務委託		
図面名	計画横断図 (2)		
委託場所	甲府市下諏訪郡町地内 外 3箇所		
縮尺	1:50	図面番号	8/12
工区	上管横断工区		
事業名	甲府市		

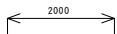
計画横断図 (3)



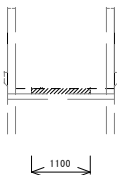
委託名	波渡業務委託		
図面名	計画横断図 (3)		
委託場所	甲府市下園発掘跡地内外 3箇所		
縮尺	1:50	図面番号	9/12
工区	土管埋設工区		
事業者名	甲府市		

計画横断面図 (4)

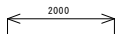
No. 18



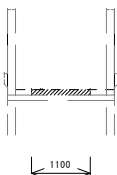
作業土工		
掘削	土砂	0.11 m ²



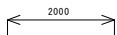
No. 19



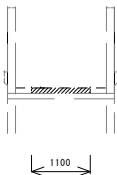
作業土工		
掘削	土砂	0.11 m ²



No. 20
(E. P)

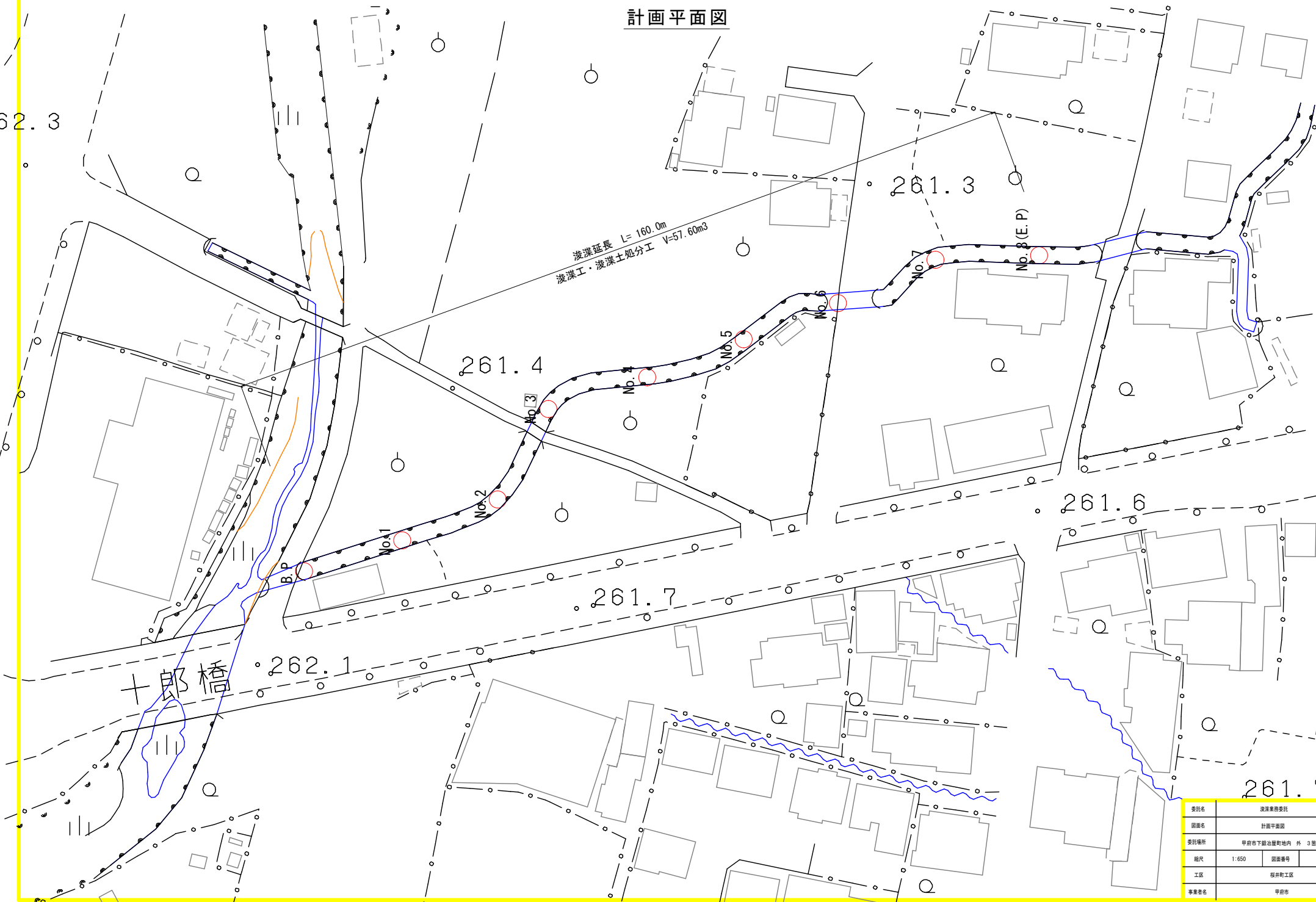


作業土工		
掘削	土砂	0.11 m ²



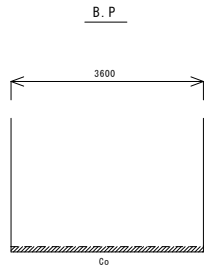
委託名	渡津業務委託		
図面名	計画横断面図 (4)		
委託場所	甲府市下瀬治埋却地内外 3箇所		
縮尺	1:50	図面番号	10/12
工区	上管埋却工区		
事業者名	甲府市		

計画平面図

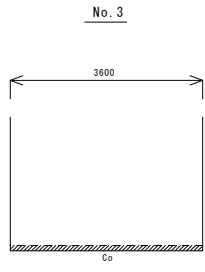


委託名	浚渫業務委託		
図面名	計画平面図		
委託場所	甲府市下諏治郡取地内 外 3箇所		
縮尺	1:650	図面番号	11/12
工区	桜井町工区		
事業者名	甲府市		

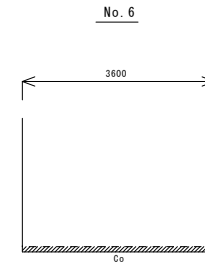
計画横断面



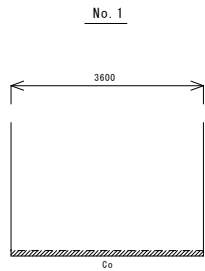
作業土工		
掘削	土砂	0.36 m ²



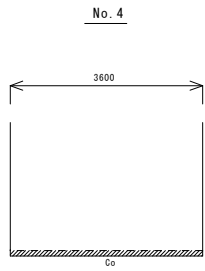
作業土工		
掘削	土砂	0.36 m ²



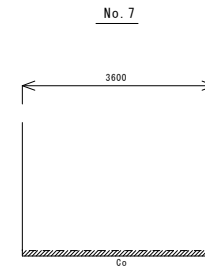
作業土工		
掘削	土砂	0.36 m ²



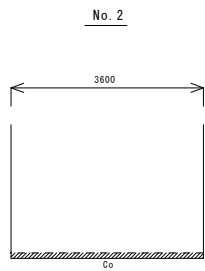
作業土工		
掘削	土砂	0.36 m ²



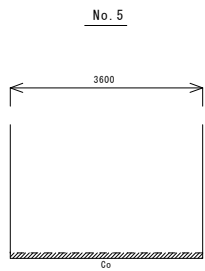
作業土工		
掘削	土砂	0.36 m ²



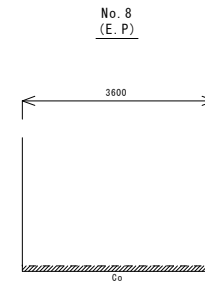
作業土工		
掘削	土砂	0.36 m ²



作業土工		
掘削	土砂	0.36 m ²



作業土工		
掘削	土砂	0.36 m ²



作業土工		
掘削	土砂	0.36 m ²

委託名	測量業務委託		
図面名	計画横断面		
委託場所	甲府市下諏訪郡町地内外 3箇所		
縮尺	1:100	図面番号	12/12
工区	桜井町工区		
事業名	甲府市		